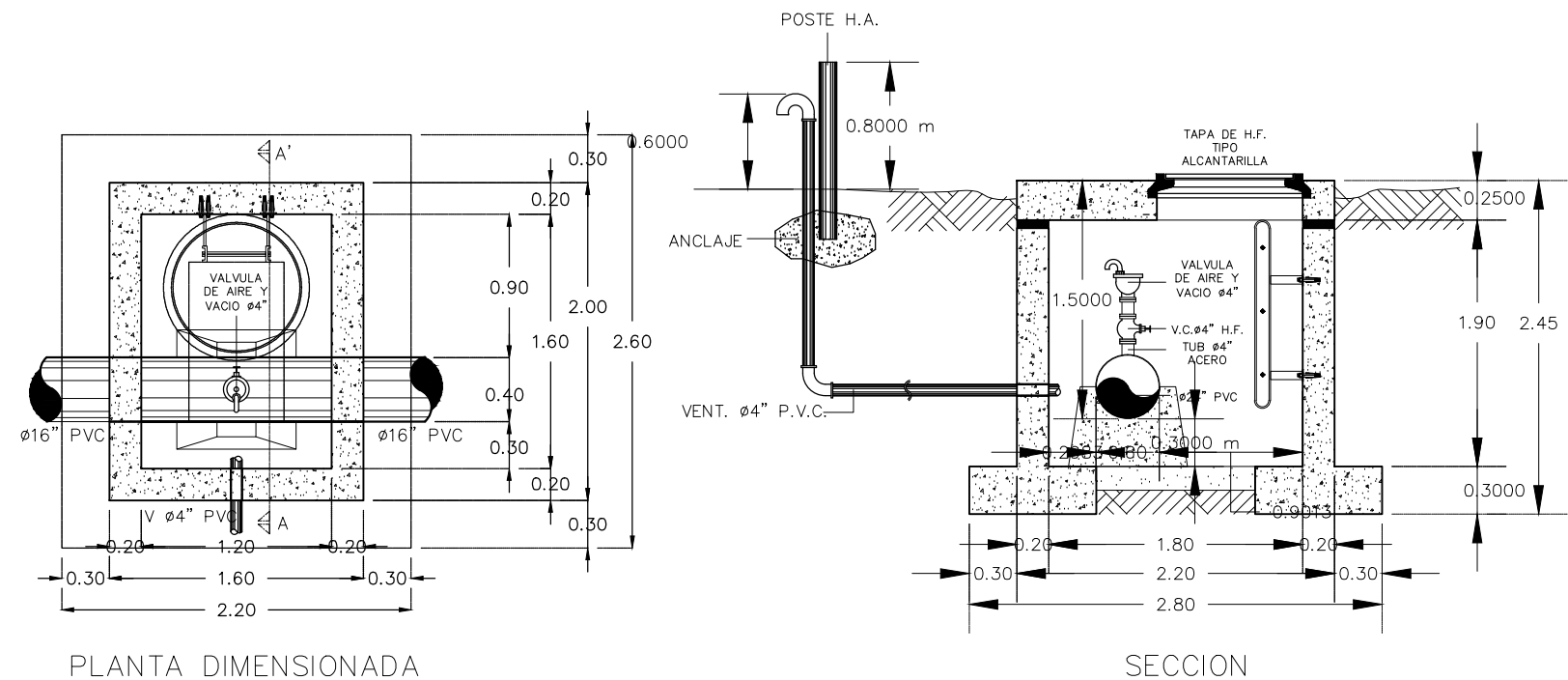


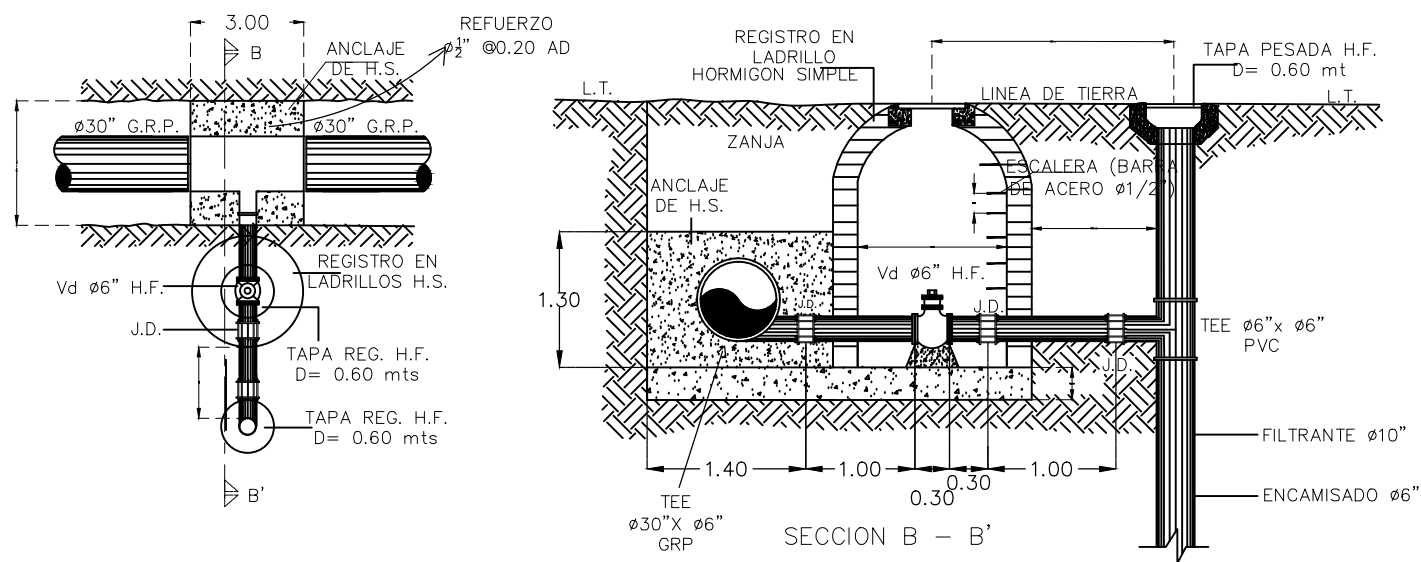
## DETALLE INSTALACION VALVULA DE AIRE Y VACIO Ø4" ESC:1:50



PLANTA DIMENSIONADA

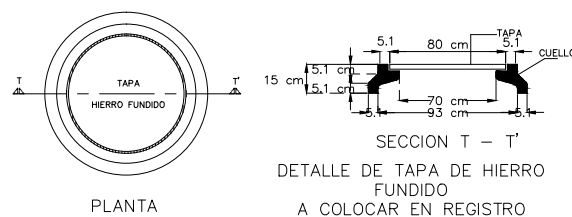
SECCION

## DETALLEN VALVULA DE DESAGUE



PLANTA

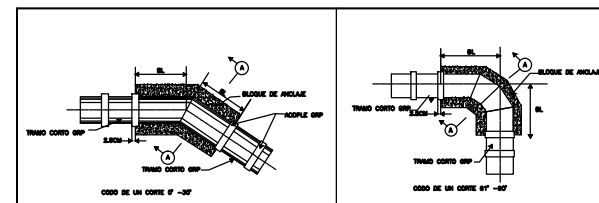
SECCION B - B'



PLANTA

SECCION T - T'  
DETALLE DE TAPA DE HIERRO FUNDIDO A COLOCAR EN REGISTRO

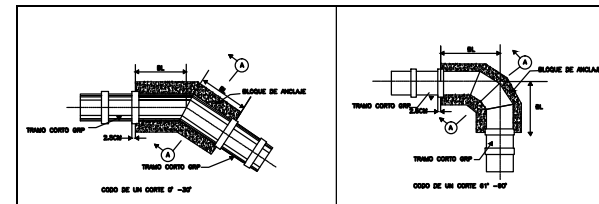
NOTA: EL POZO FILTRANTE TENDRA UNA PROFUNDIDAD DE 30 mts (100 PIES)



BLOQUE DE HORMIGON SUELO REGULAR

CANTIDAD CODOS	CODO ANGULO	PRES TRAB	A	BL	b	H	VOL. NETO
(Ø30")		(psi)	M <sup>2</sup>	mts	mts	mts	M <sup>3</sup>
2	66	200	11.40	3.80	1.50	1.30	11.06
3	41	200	7.50	2.50	1.50	1.30	7.08
1	20	200	3.75	1.25	1.50	1.30	3.54
2	14	200	3.00	1.00	1.50	1.30	2.87

USAR CONCRETO SIMPLE DE 240 Kg/cm  
REFUERZO 1/2 @ 0.20 AD



BLOQUE DE HORMIGON SUELO ROCA

CANTIDAD CODOS	CODO ANGULO	PRES TRAB	A	BL	b	H	VOL. NETO
(Ø30")		(psi)	M <sup>2</sup>	mts	mts	mts	M <sup>3</sup>
2	90	200	3.75	1.25	1.50	1.30	11.06
1	55	200	3.00	1.00	1.50	1.30	7.08
2	25	200	3.00	1.00	1.50	1.30	3.54
3	14	200	3.00	1.00	1.50	1.30	2.87

USAR CONCRETO SIMPLE DE 240 Kg/cm  
REFUERZO 1/2 @ 0.20 AD

REPUBLICA DOMINICANA <b>CORPORACION DEL ACUEDUCTO Y ALCANTARILLADO DE SANTO DOMINGO (C.A.A.S.D.)</b> OFICINA DE PROGRAMAS ESPECIALES			
<b>LINEA DE IMPULSION DESDE ESTACION DE BOMBEO ACUEDUCTO ORIENTAL HASTA DEPOSITO REGULADOR CIUDAD JUAN BOSCH, SANTO DOMINGO ESTE, REPUBLICA DOMINICANA</b>			
DISEÑO:	DEPARTAMENTO DE INGENIERIA	ESCALA:	1:1,000
CALCULO:	DEPARTAMENTO DE INGENIERIA	FECHA:	JULIO/2016
DIBUJO:	DEPARTAMENTO DE INGENIERIA/DIBUJO	PLANO No.	11
REVISOR:	ING. LUIS JOSE LOPEZ		13
DIR. OFIC. PROGRAMAS ESPECIALES APROBADO		DIR. GENERAL DE INGENIERIA APROBADO	