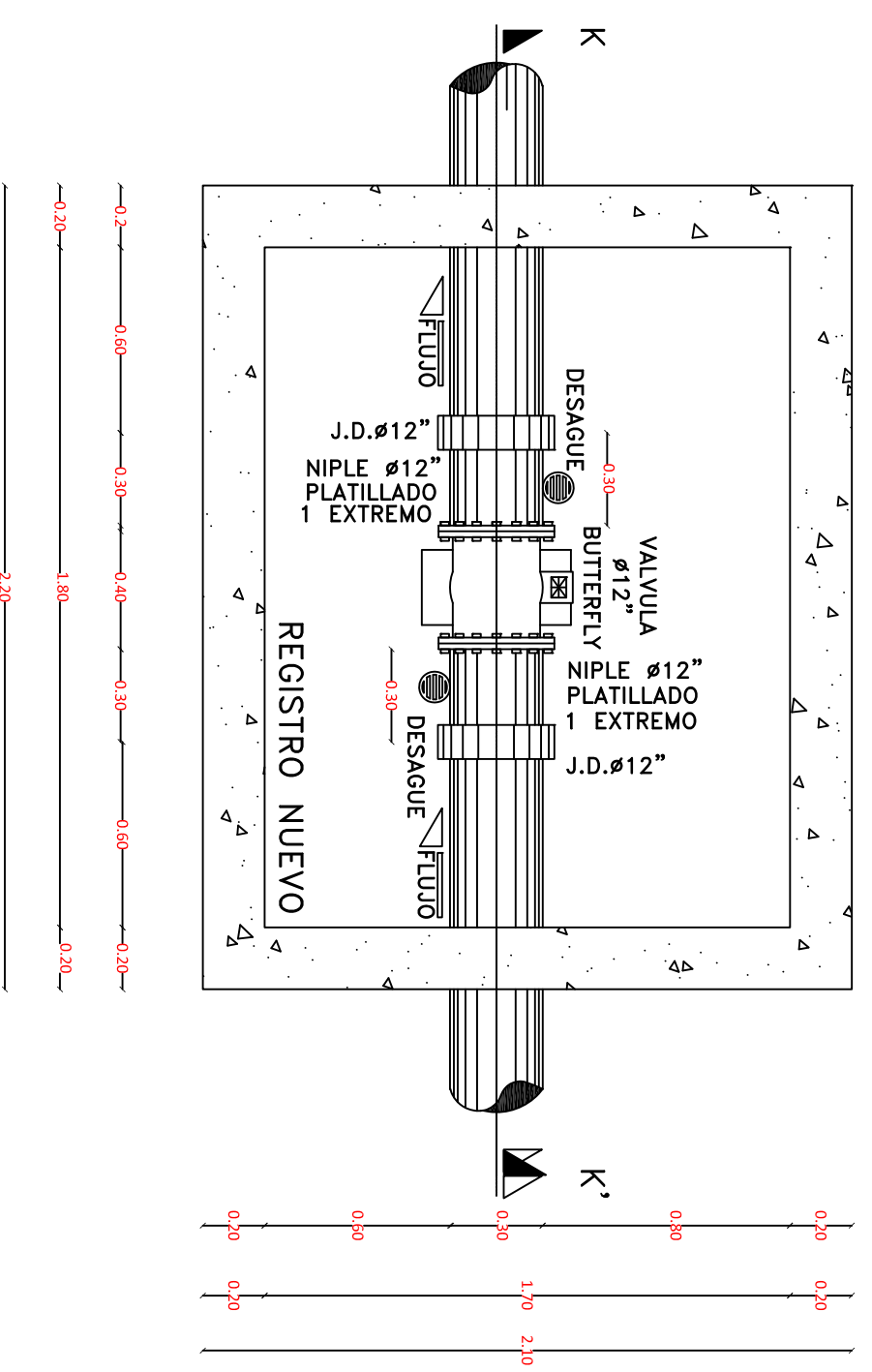
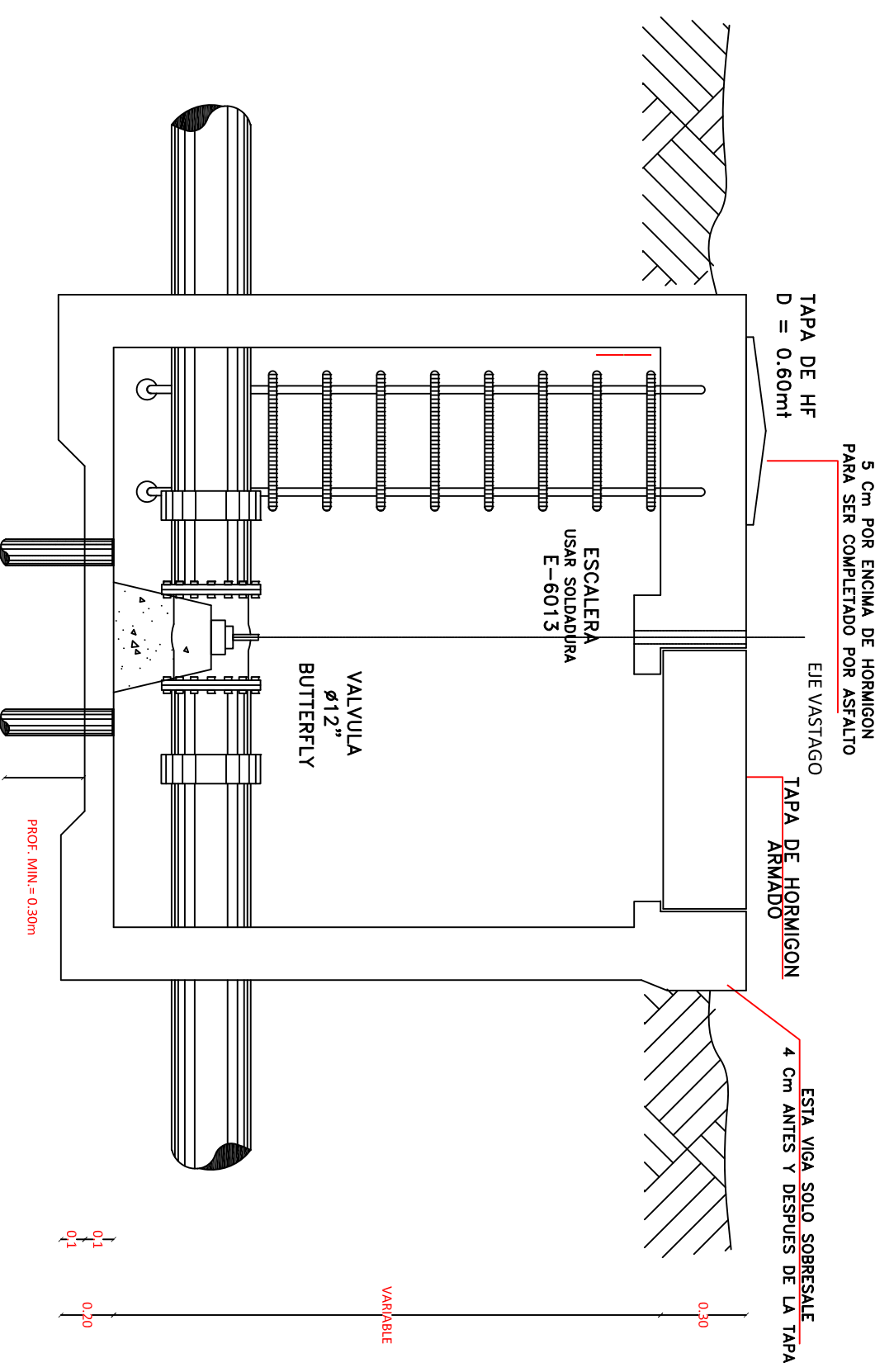


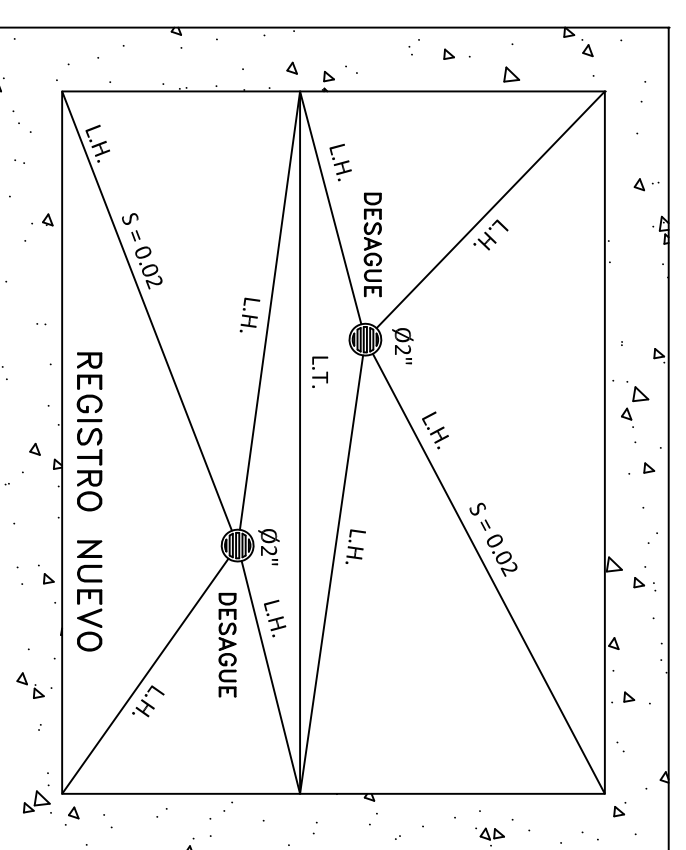
# REGISTRO PARA VALVULA Ø12"



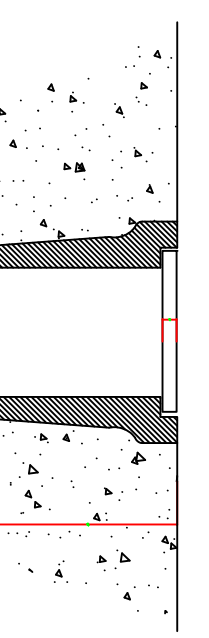
PLANTA DIMENSIONADA ESC: 1:25



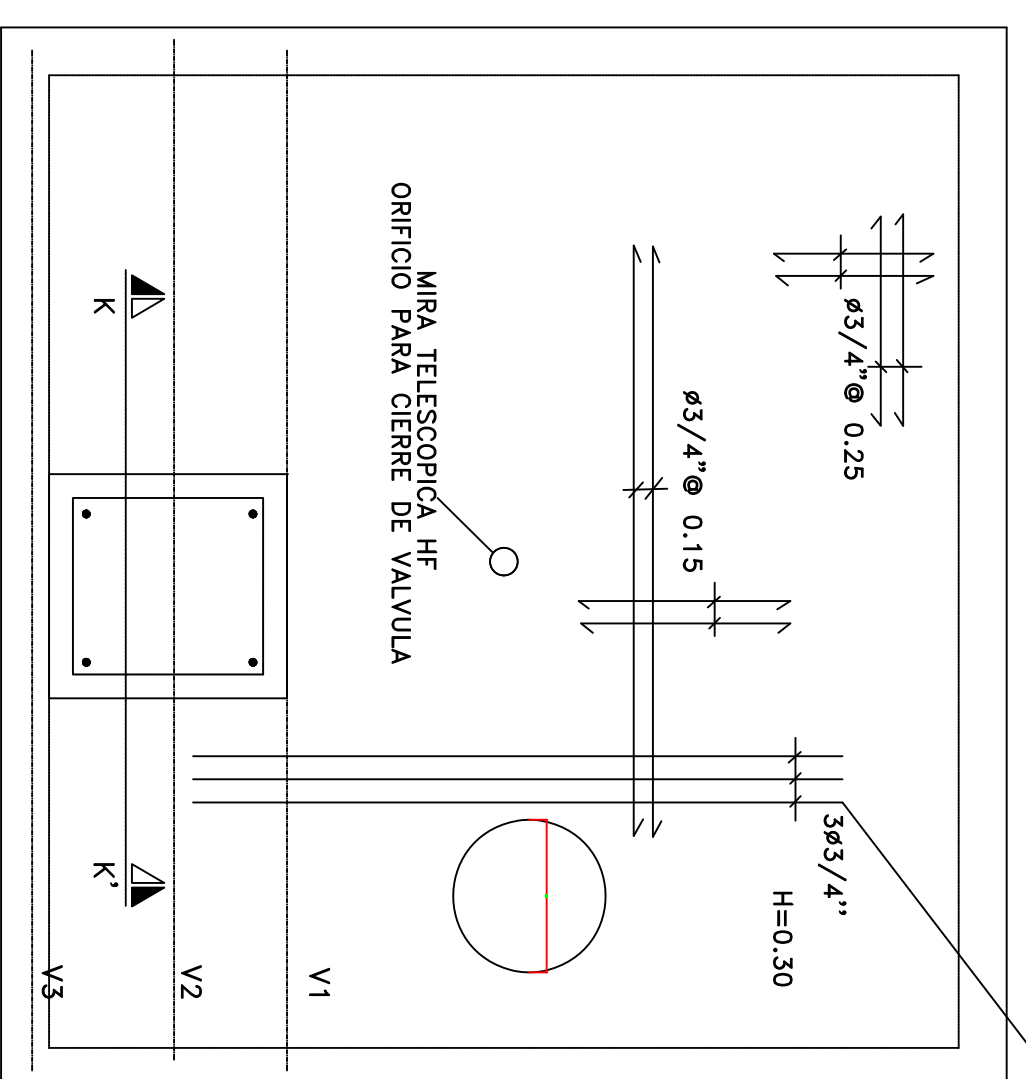
SECCION K-K' ESC: 1:25



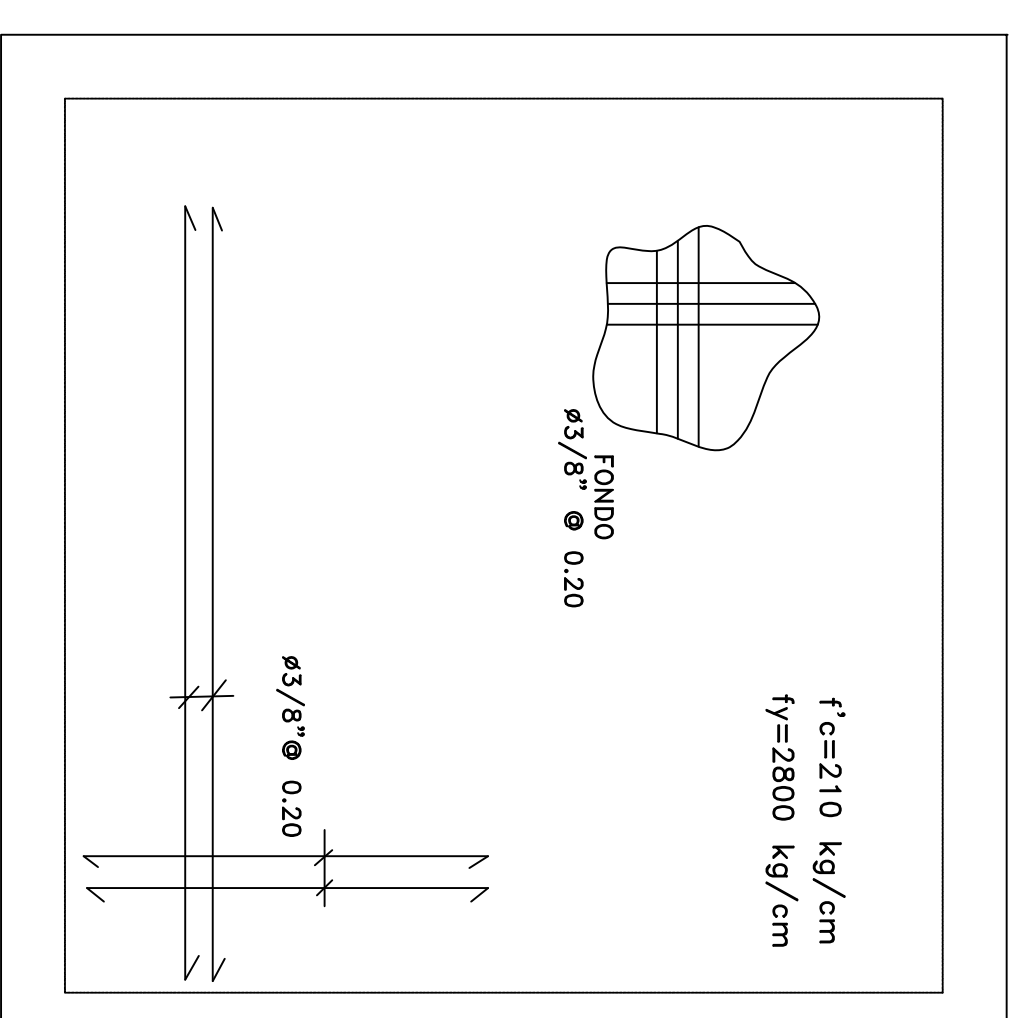
PLANTA DESAGUE ESC: 1:25



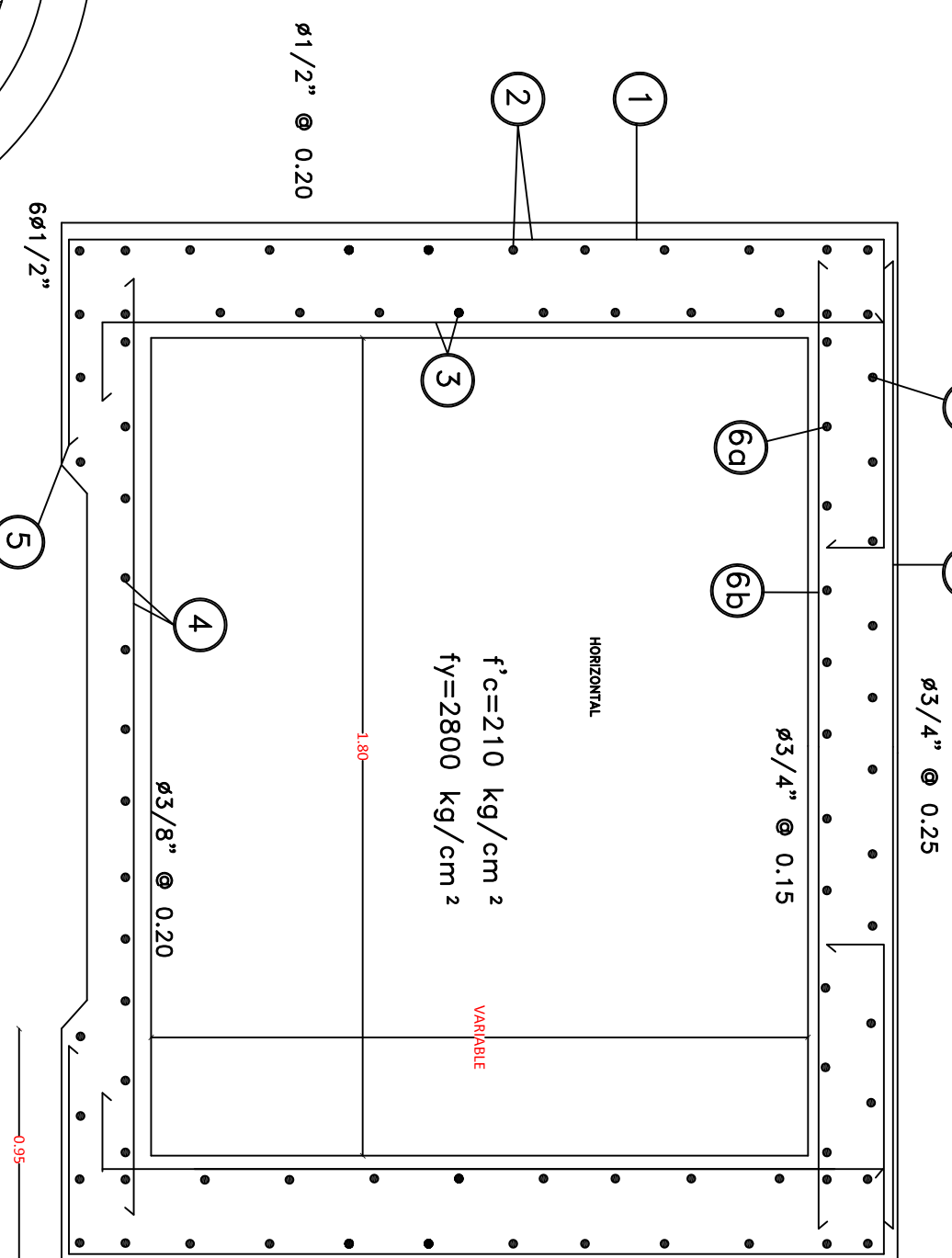
DETALLE DE TAPA TELESCOPICA SECCION M-M



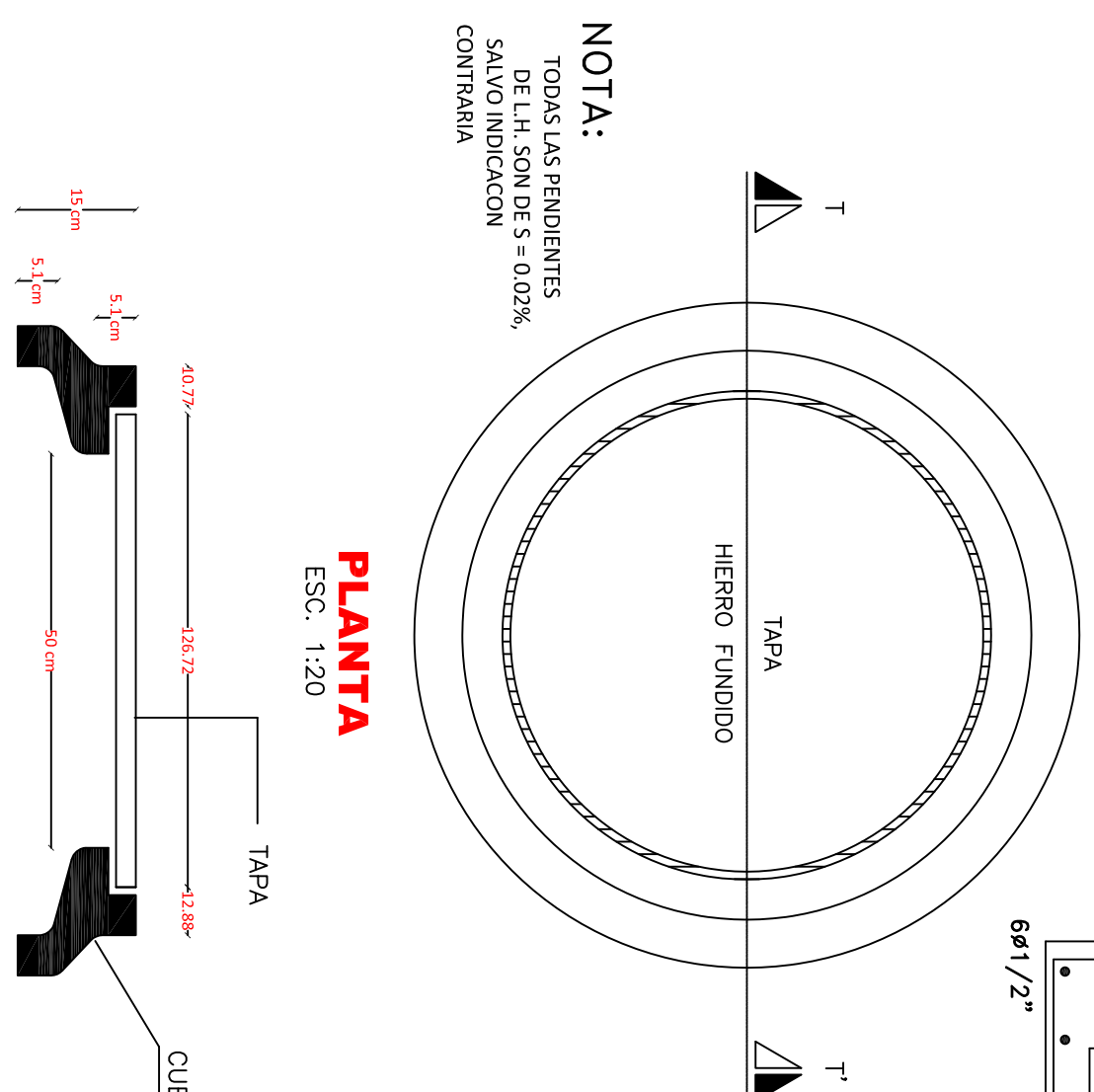
PLANTA DE TECHO



PLANTA DE FONDO

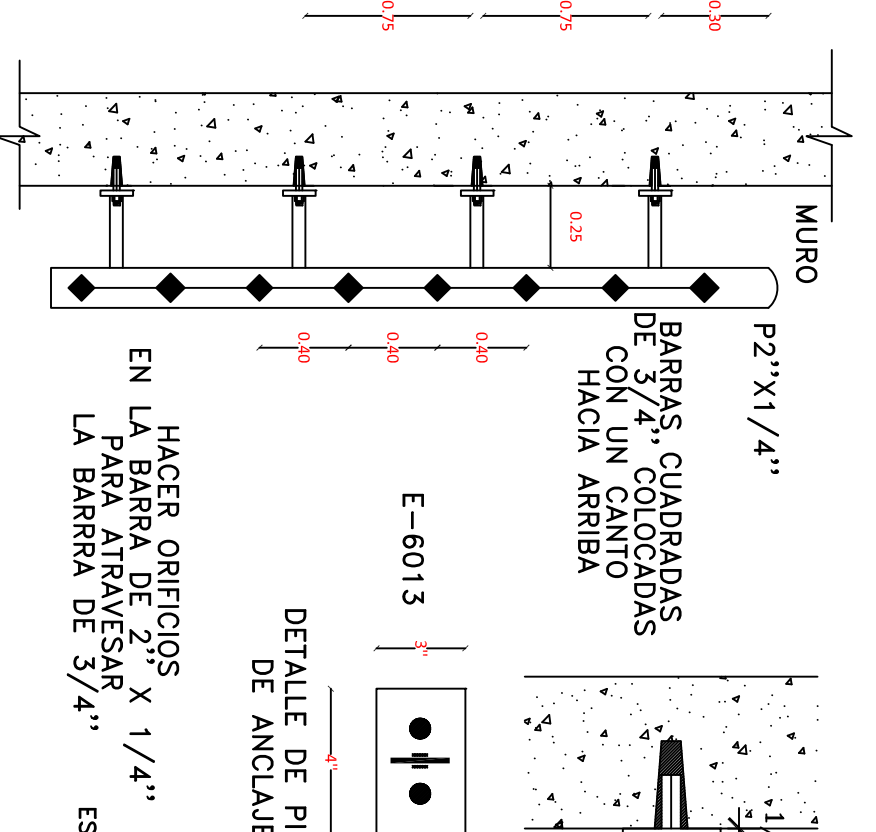


PLANTA ESTRUCTURAL

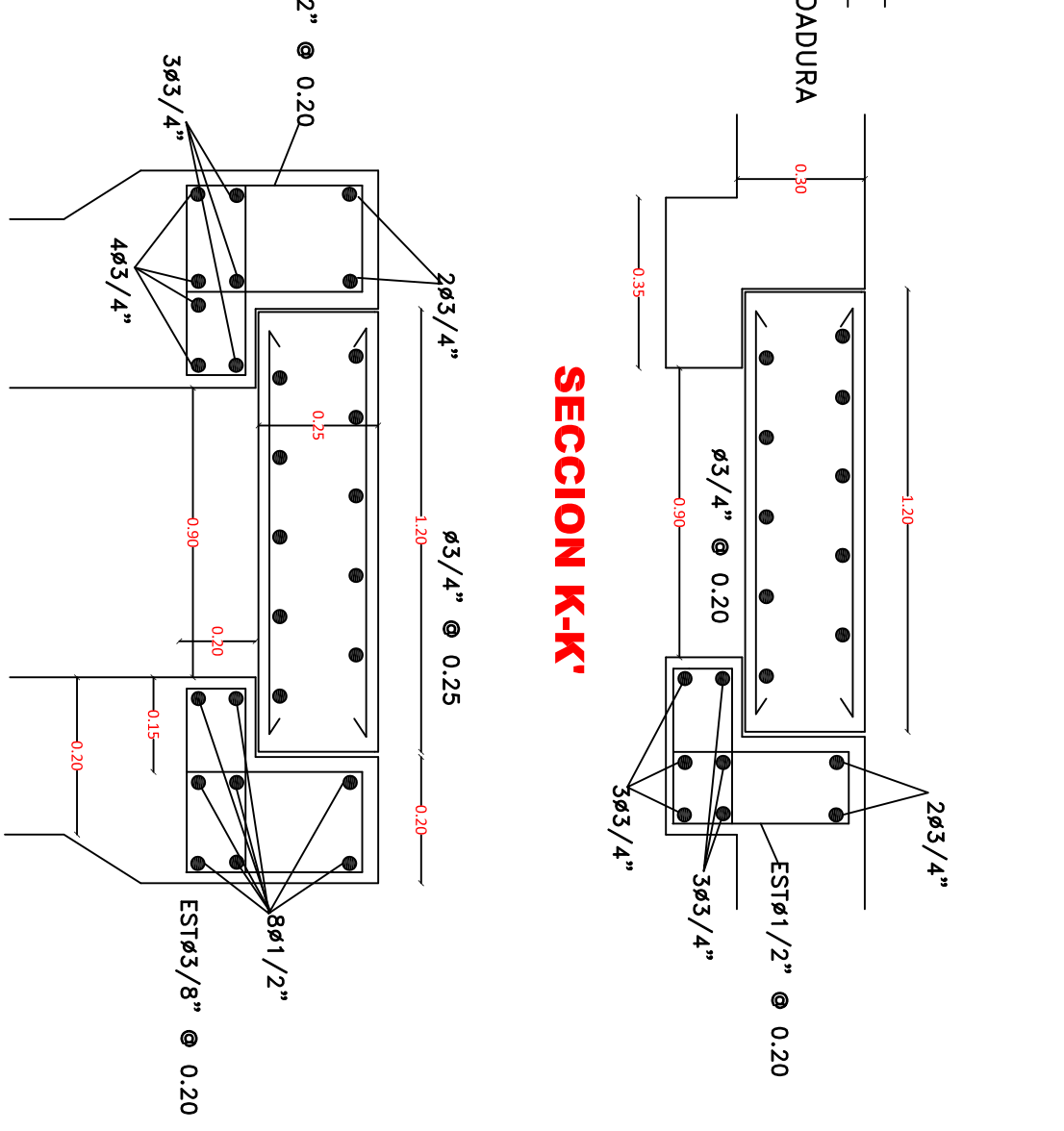


SECCION T - T'

TAPA DE HIERRO FUNDIDO A COLOCAR EN REGISTRO ESC: 1:10

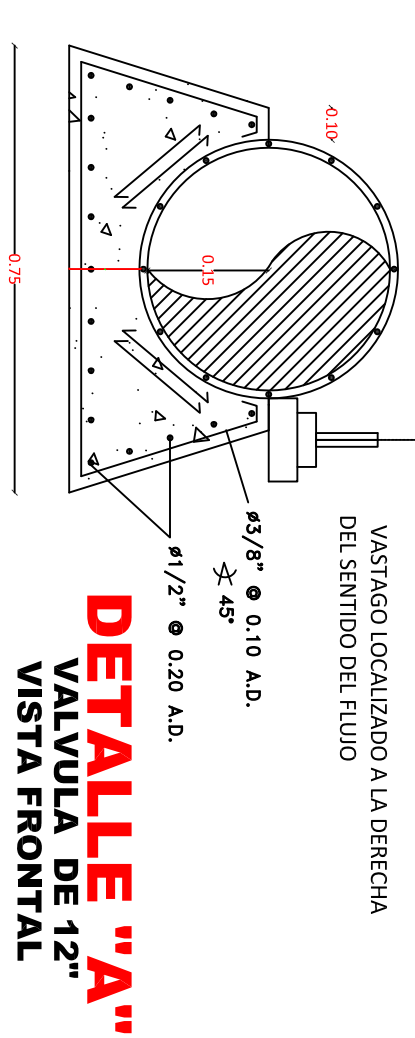


DETALLE ESCALERA INTERIOR

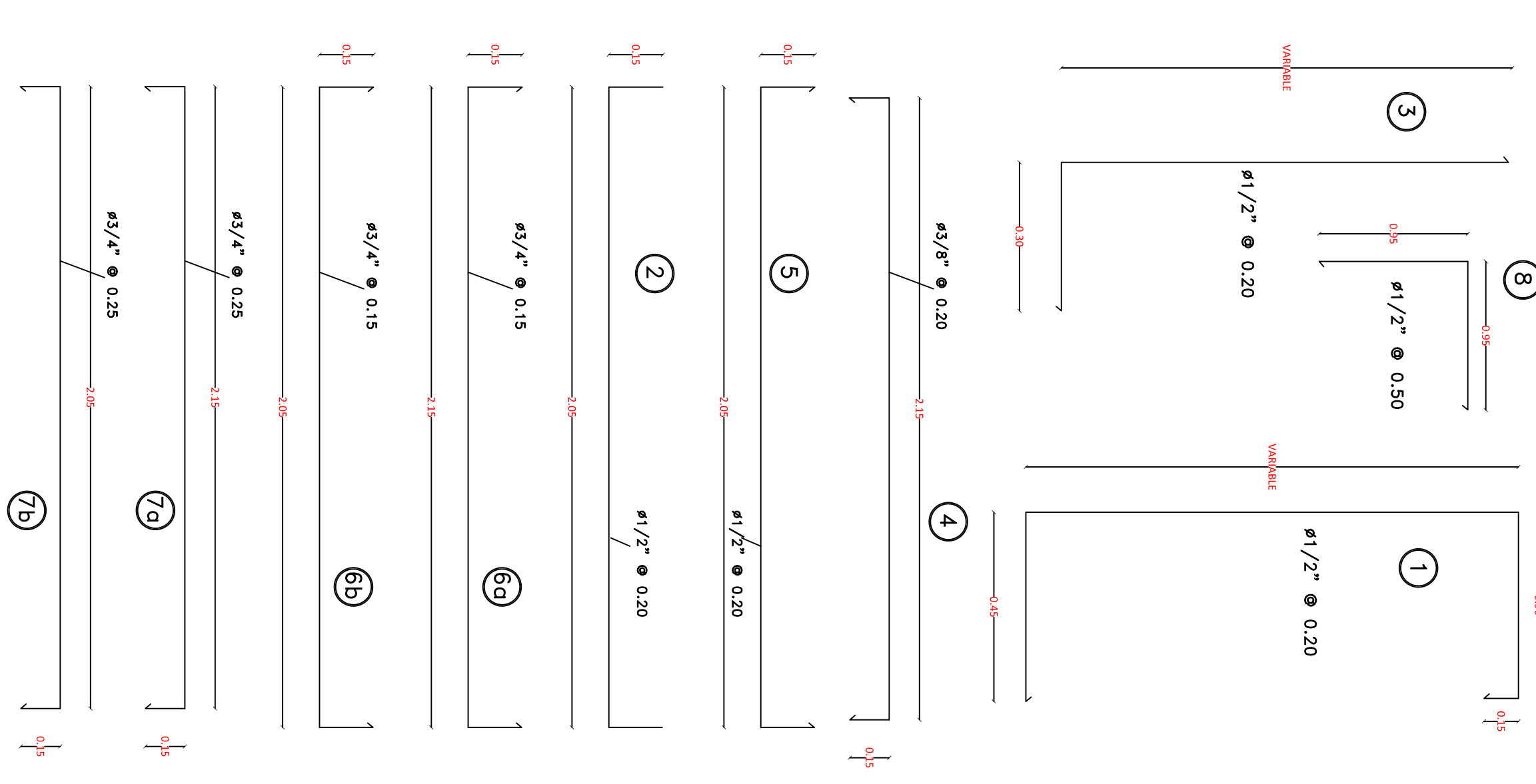


SECCION P-P'

ESTE ACERO SERA COLOCADO DESDE PARA TAPA DE H.F.



DETALLE "A-A" VALVULA DE 12" VISTA FRONTAL



Diseño Renovación integral de calles Ciudad Colonial de Santo Domingo

BID Ministerio de Turismo República Dominicana | Arquitectura Urbanismo y Cooperación S.R.L. | Ingeniería de Calles, Canales y Obras de Saneamiento S.R.L.

## DETALLES DE ABASTECIMIENTO

Estado	Orden	Fecha	Escala	Numero
		Feb - 13	sin escala	
Forma Original		Formato		
Papel		Formato		
P9.2.2		P9.2.2		