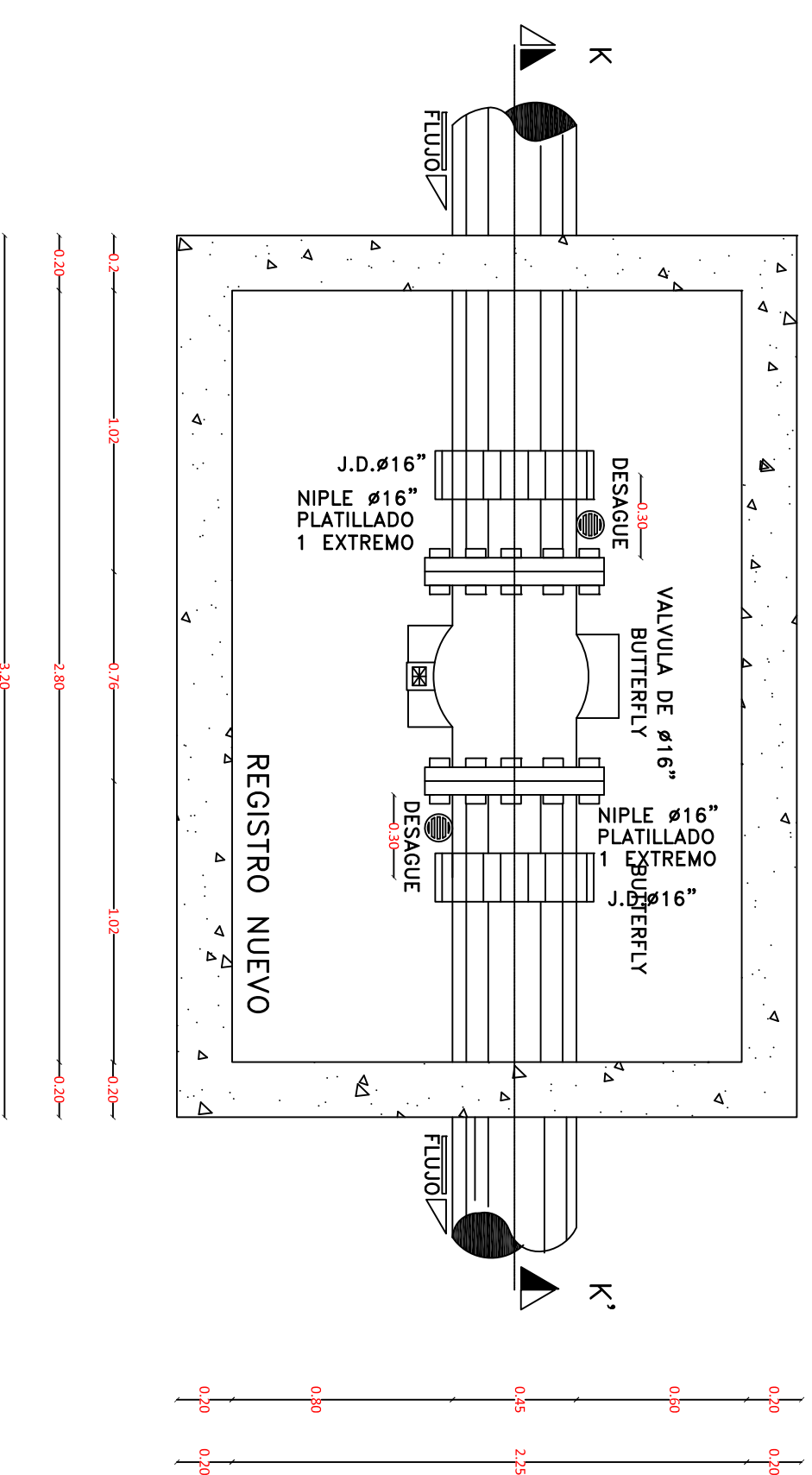
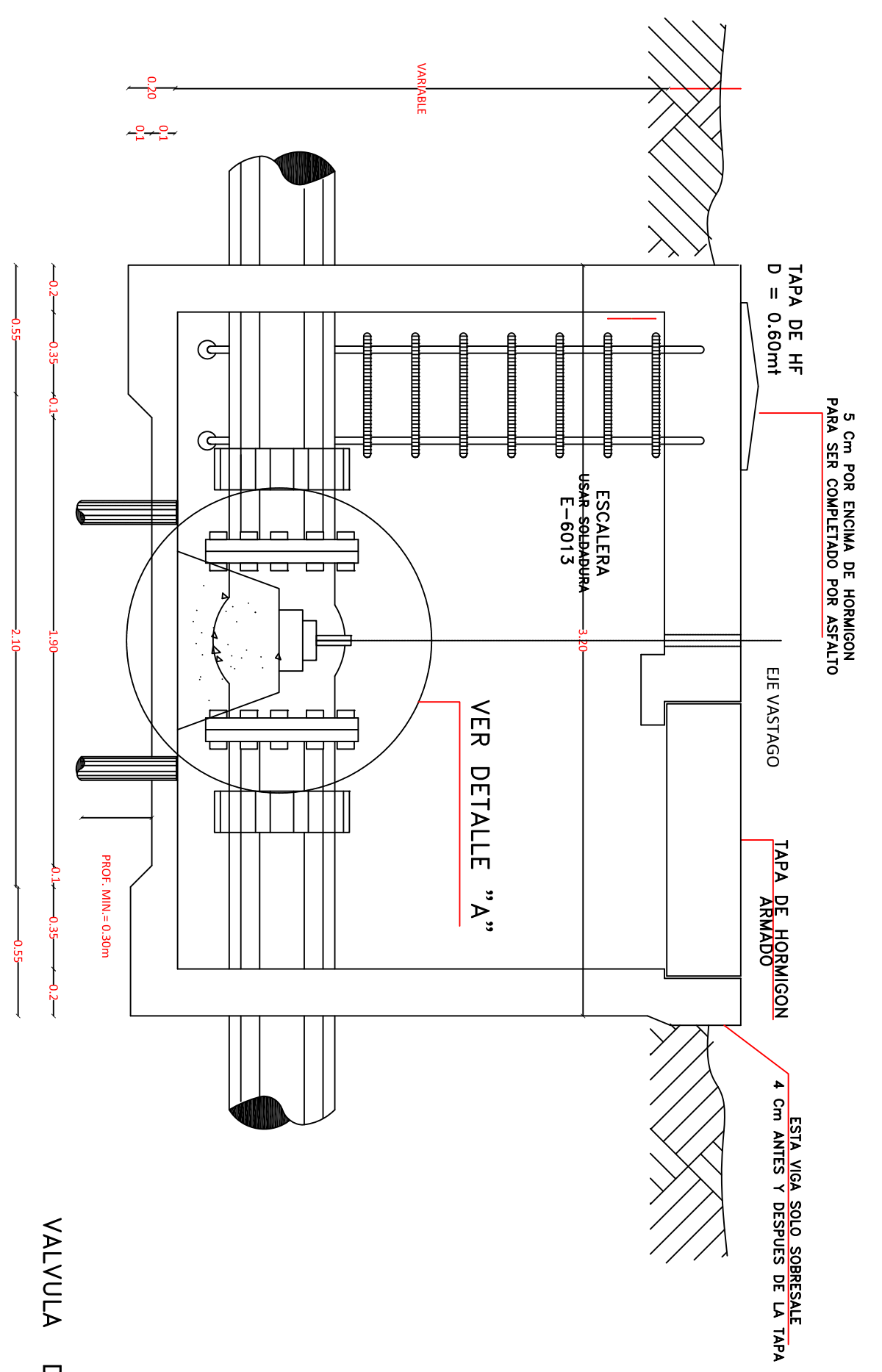


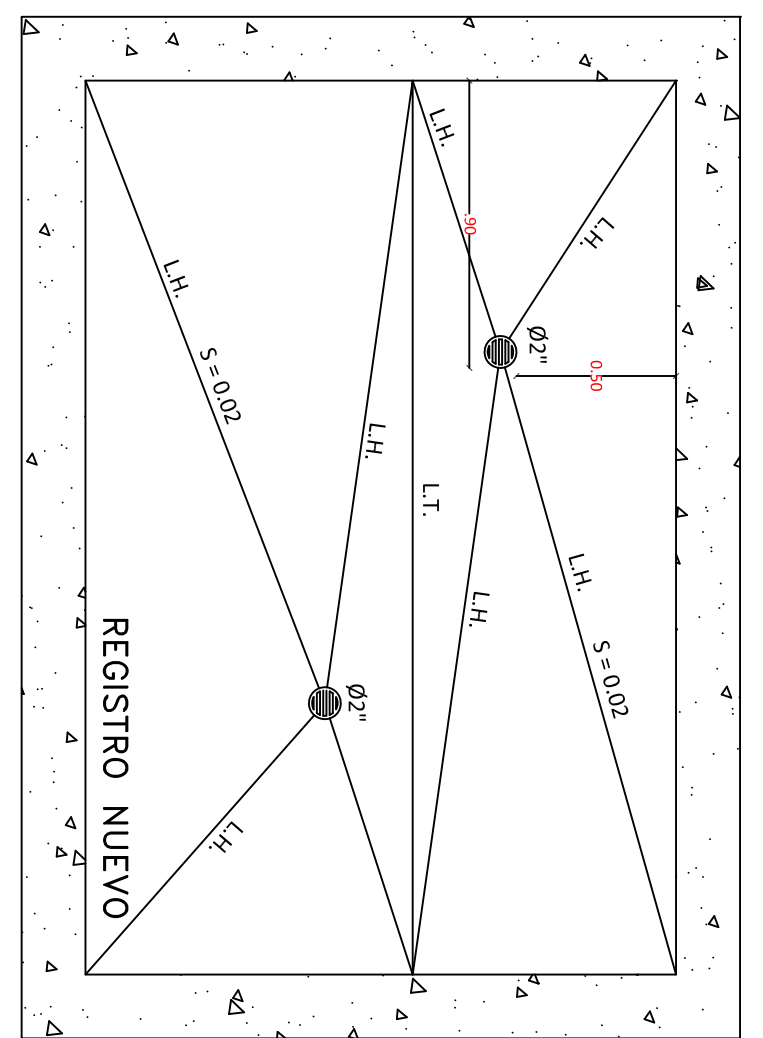
REGISTRO PARA VALVULA Ø16"



PLANTA DIMENSIONADA
ESC: 1:25



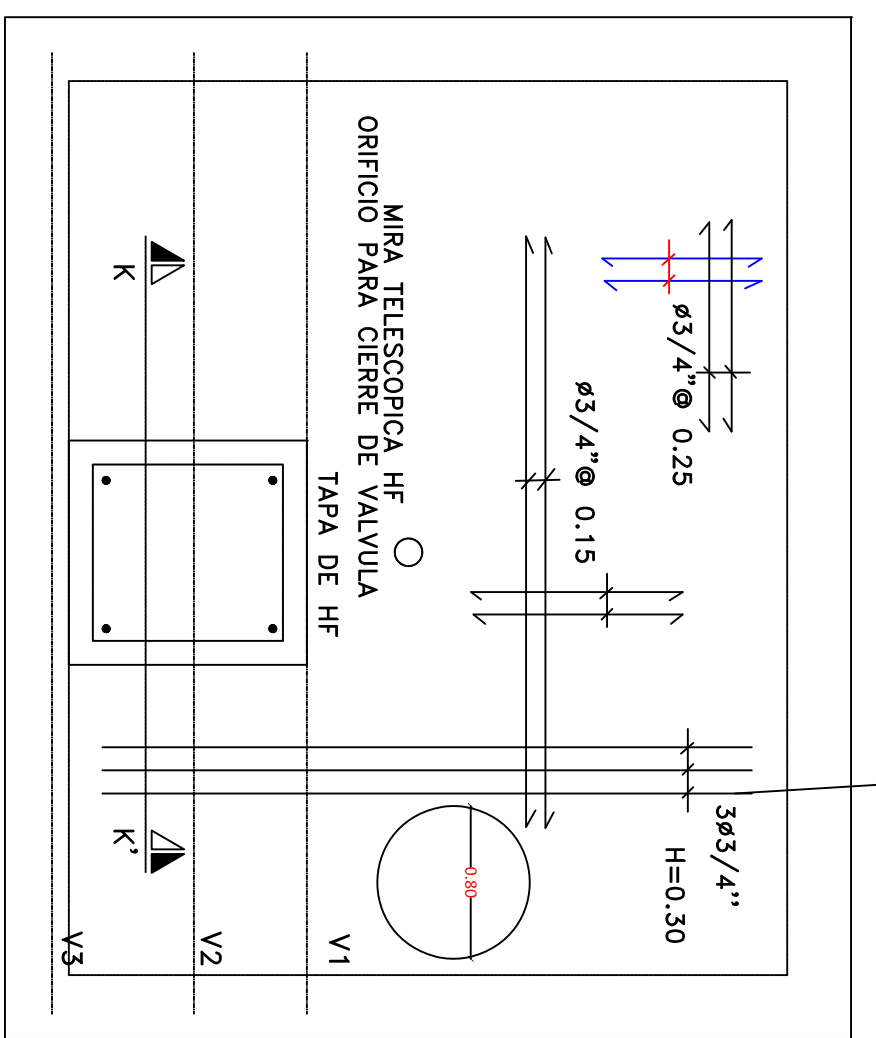
SECCION K-K'
ESC: 1:25



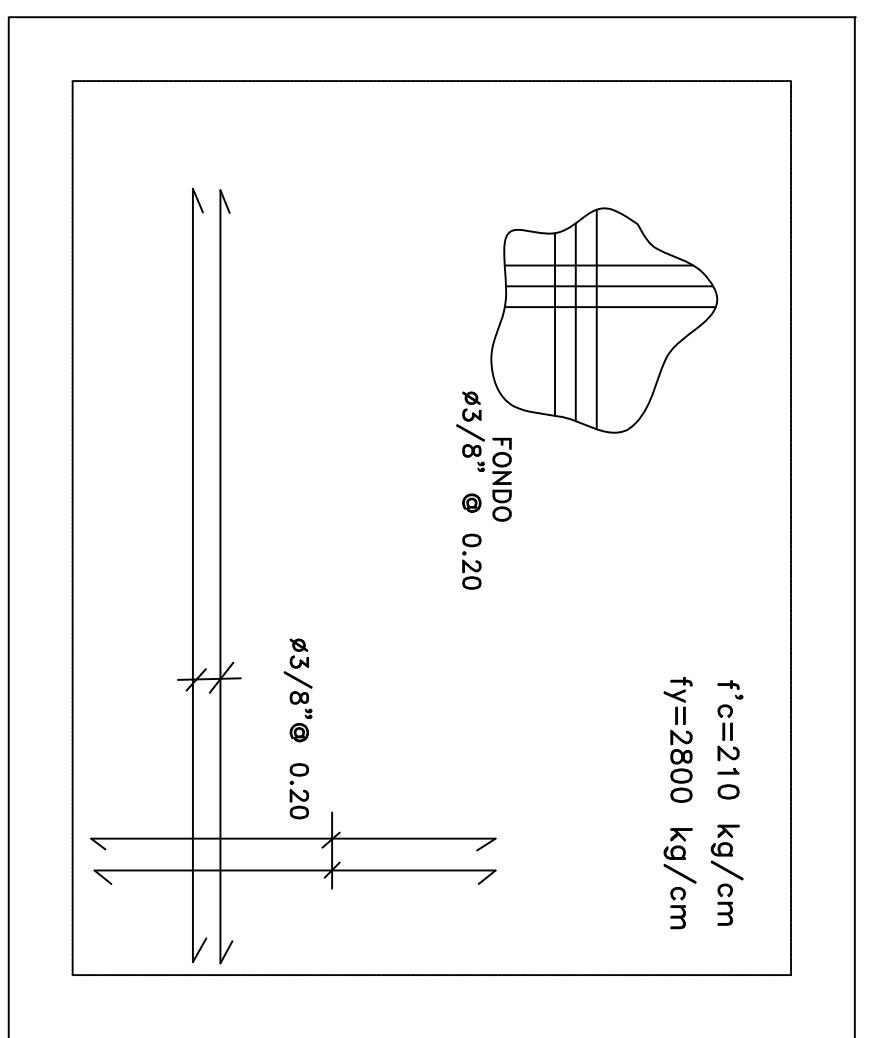
PLANTA DESAGUE
ESC: 1:25

NOTA:
TODAS LAS PENDIENTES DE L.H.
SON DE S = 0,02%; SALVO INDICACION
CONTRARIA

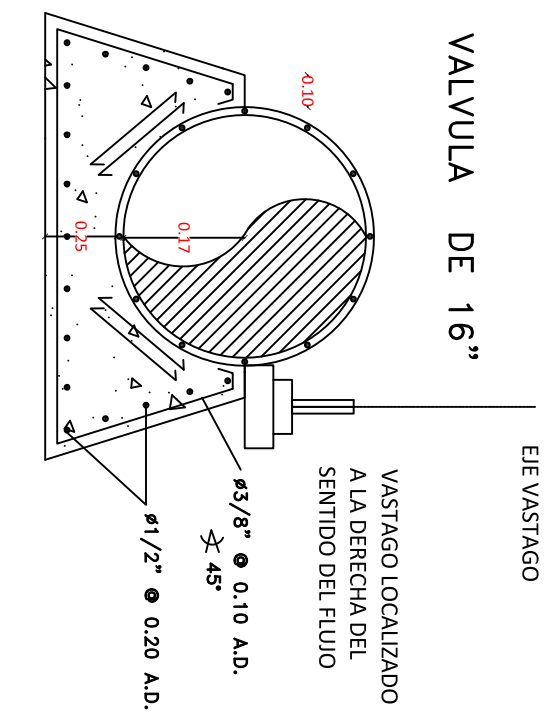
$f'c=240$ kg/cm
 $f_y=4200$ kg/cm



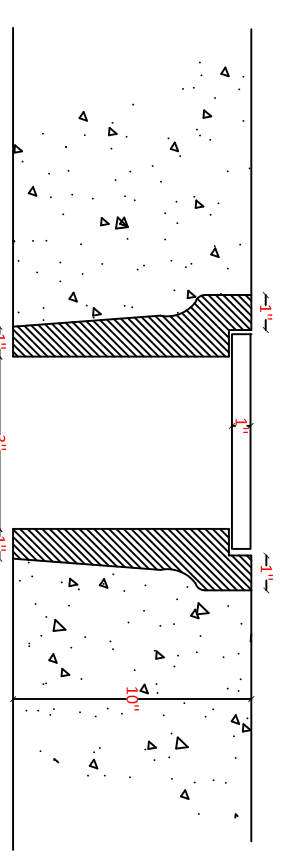
PLANTA DE TEGCHO



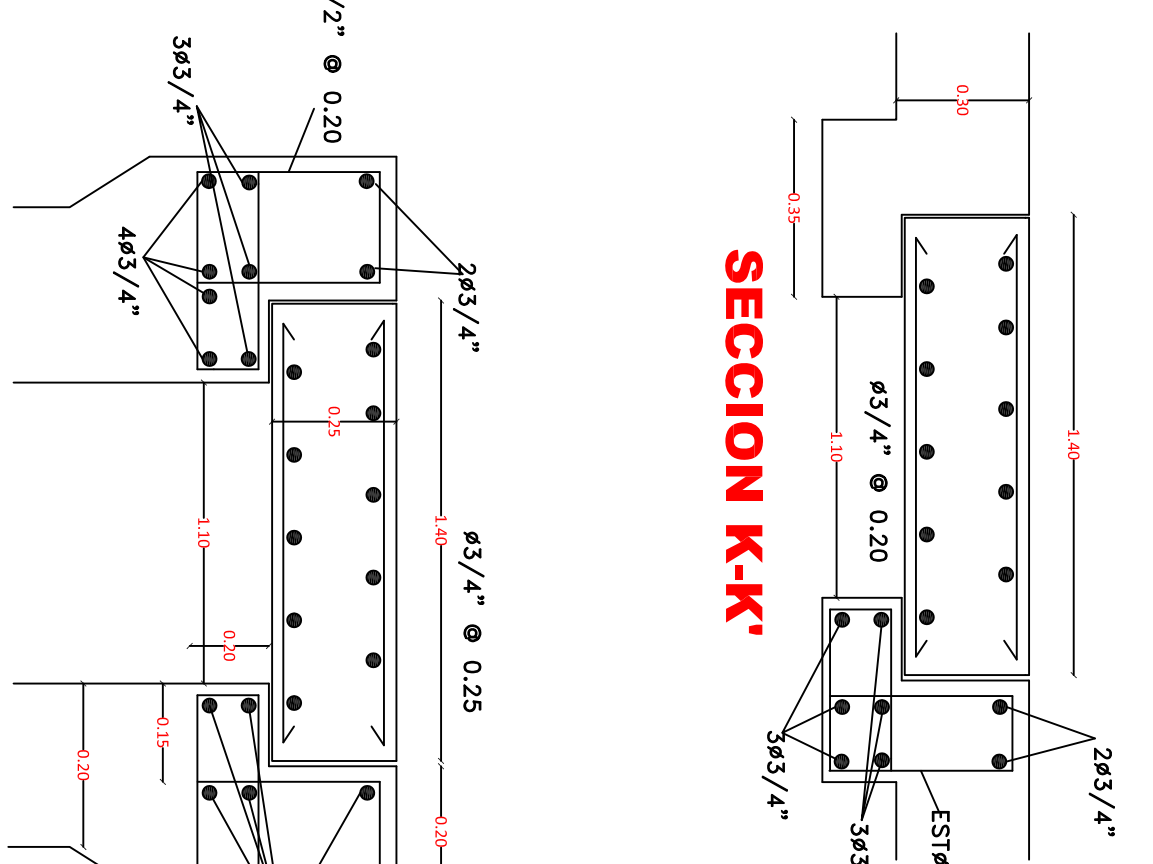
PLANTA DE FONDO



DETALLE 'A'
VISTA FRONTAL

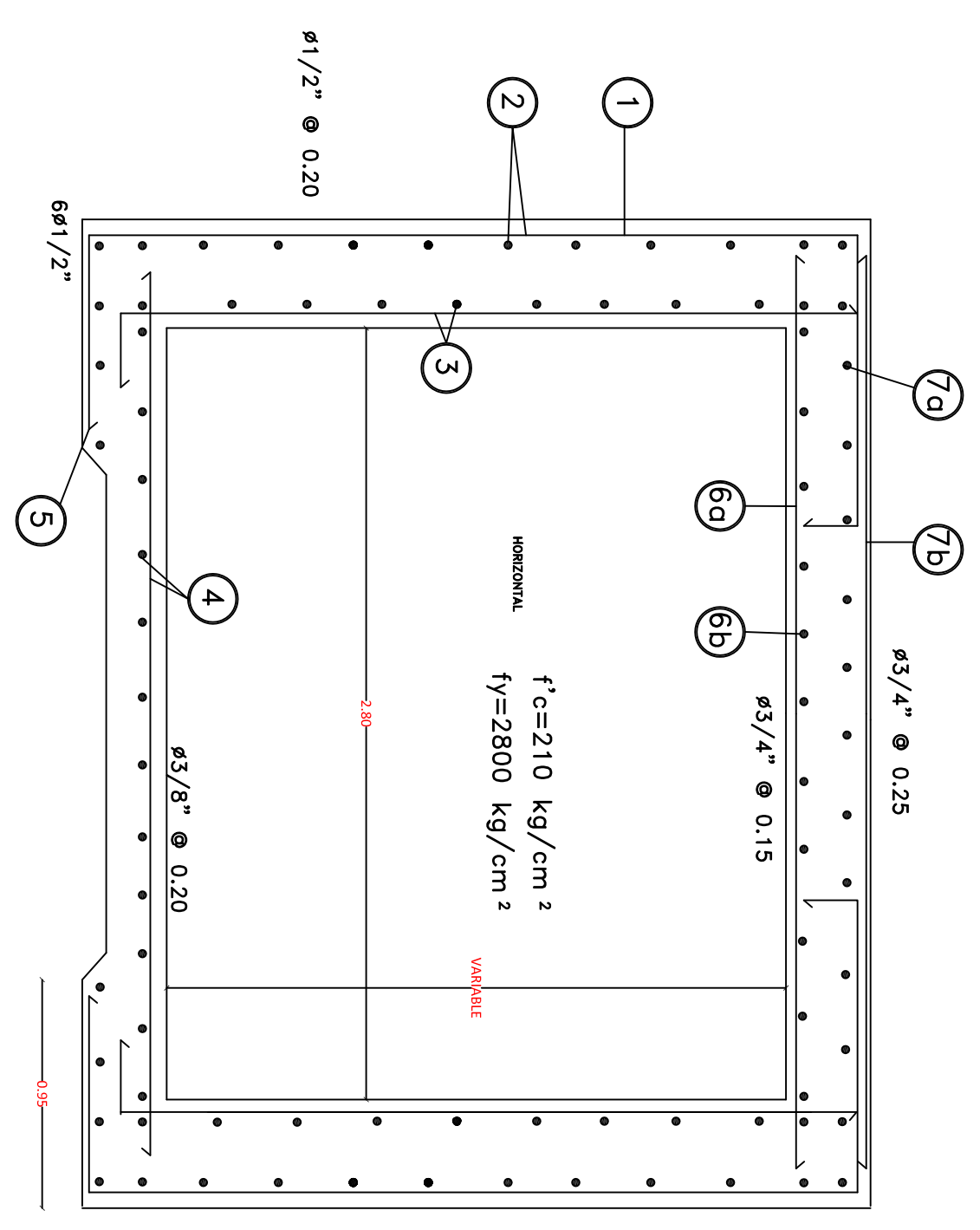


DETALLE DE TAPA TELESCOPICA
SECCION M-M'

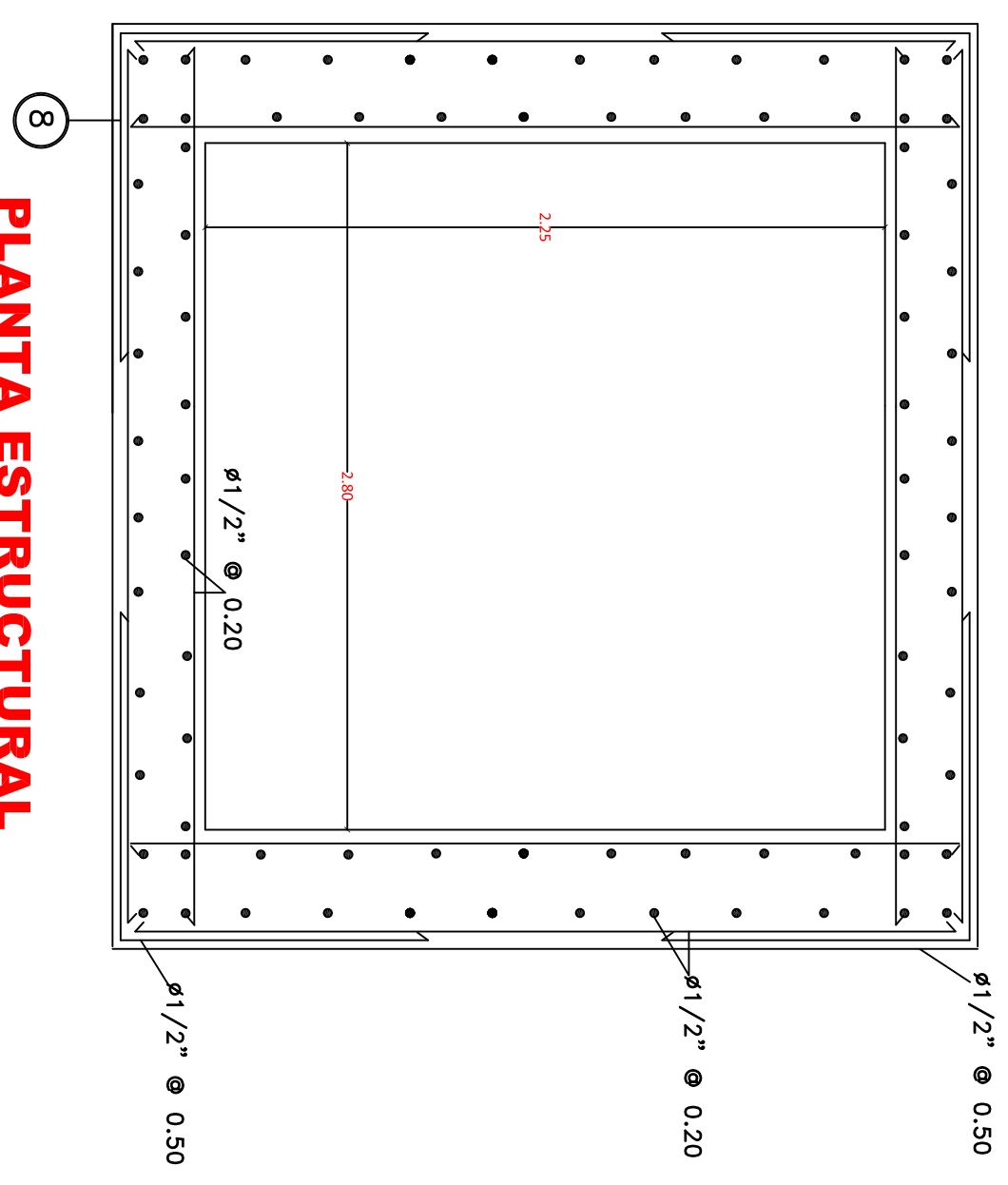


SECCION K-K'

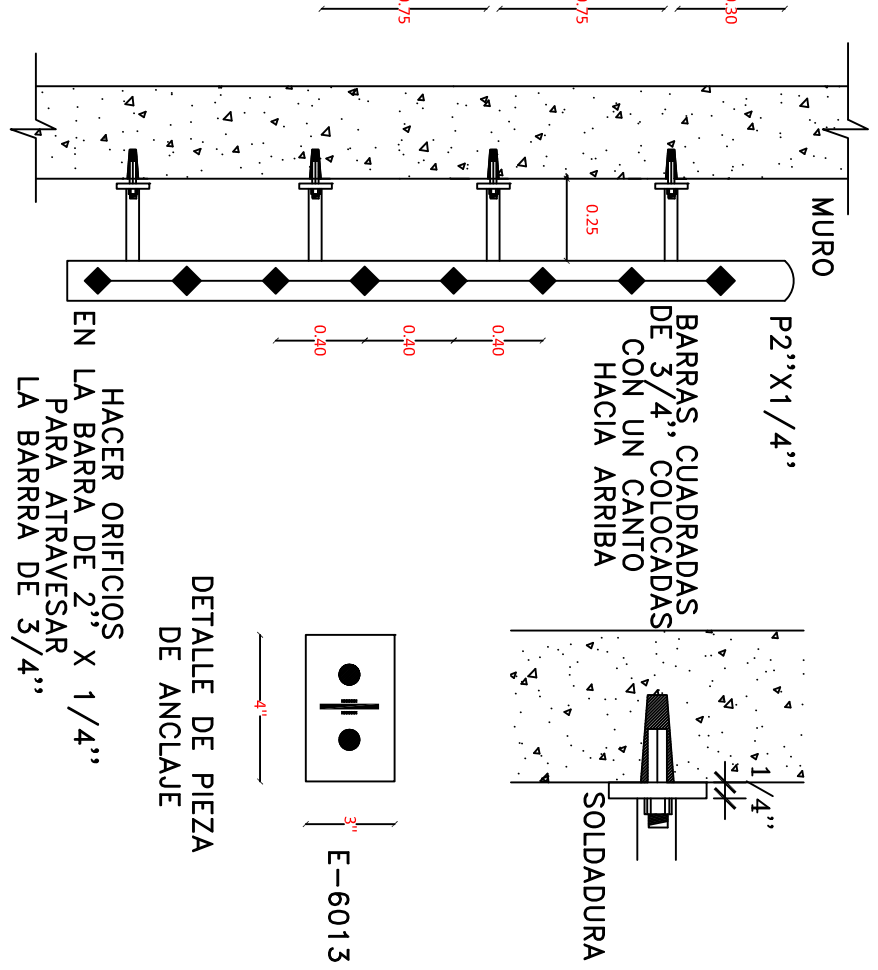
SECCION P-P'



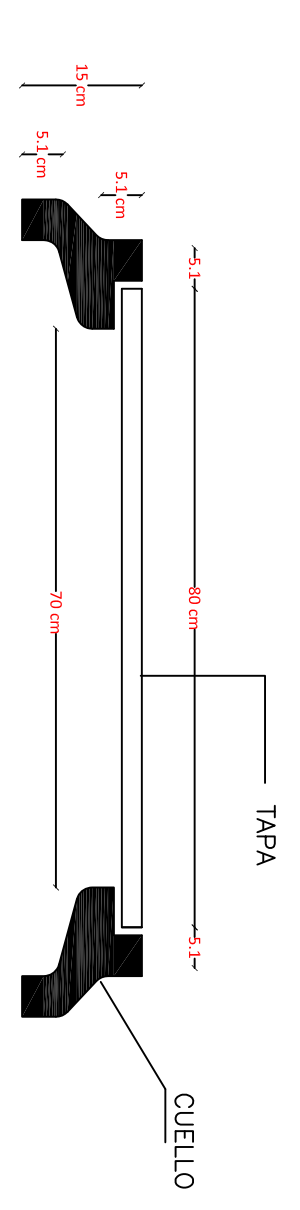
PLANTA ESTRUCTURAL



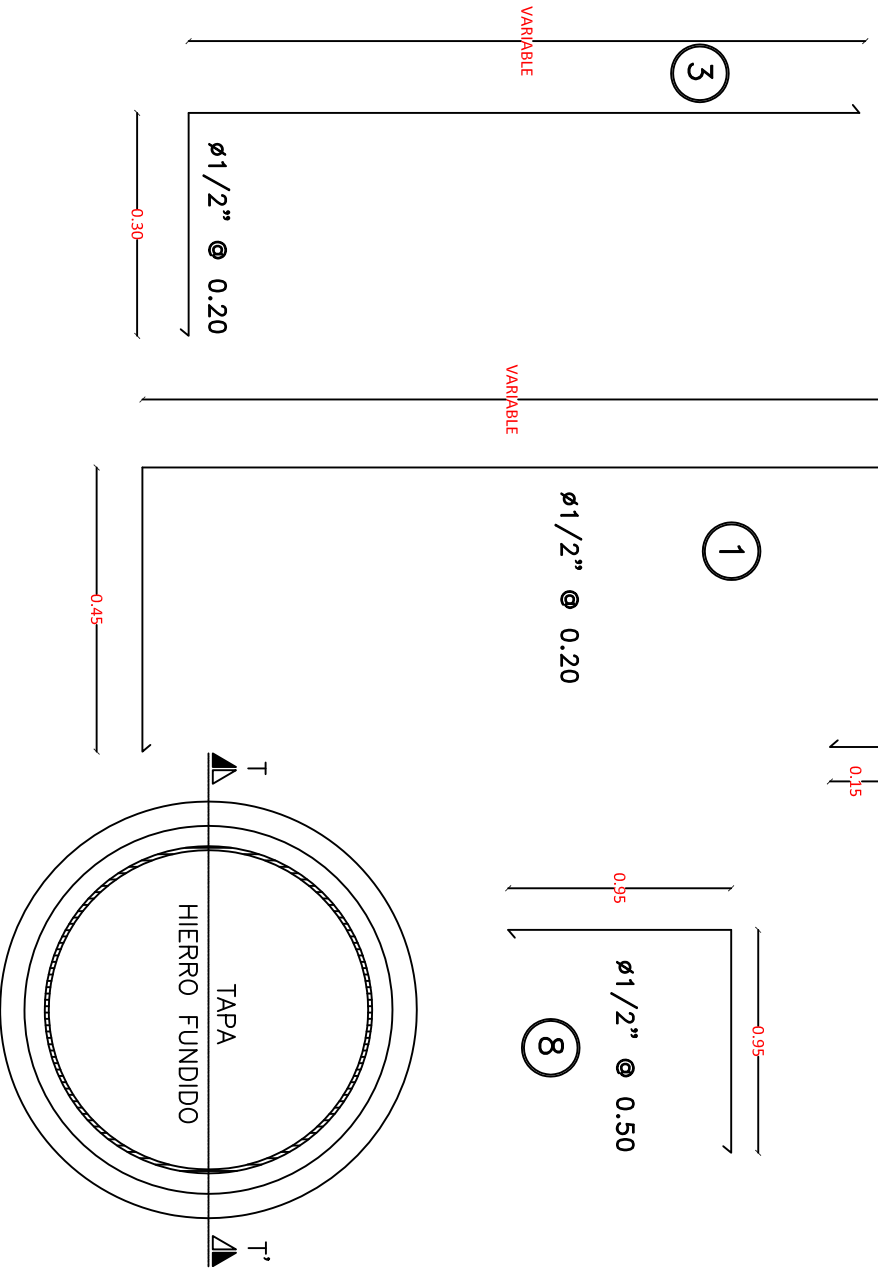
DETALLE ESCALERA INTERIOR



SECCION T - T'
TAPA DE HIERRO FUNDIDO A COLOCAR EN REGISTRO
ESC: 1:10



PLANTA
ESC: 1:20



Diseño Renovación integral de calles Ciudad Colonial de Santo Domingo

BID Ministerio de Turismo Republica Dominicana | Arquitectura Urbanismo y Cooperación S.R.L. | Juega, Solista, Interactivo Logo

DETALLES DE ABASTECIMIENTO

Estado Original	Fecha	Escala	Numero
	Feb - 13	sin escala	P9.2.3